

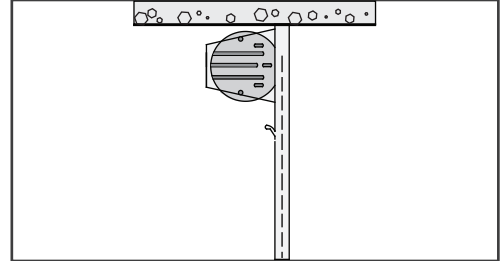


Alumiinirullaimen asennusvaihtoehdot

Asennus aukkoon



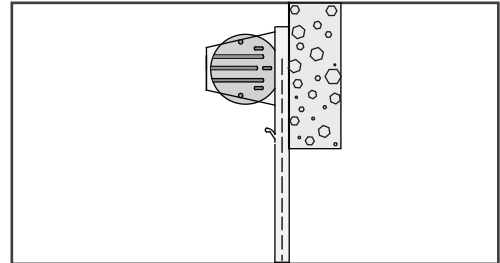
Asennus aukkoon



Asennus seinään



Asennus seinään

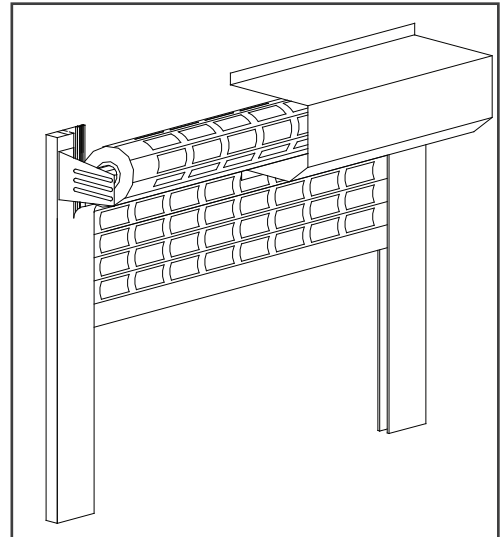


Suojakotelomitoitus:

Rullan tilantarve ylös rullattuna (leveys x korkeus = kotelon koko), H2

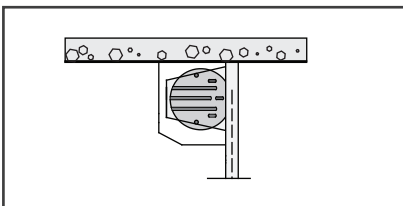
Rullaimen korkeus, mm CX 60 U/R CD 50 CD 200

Rullaimen korkeus, mm	CX 60 U/R	CD 50	CD 200
1000	165	190	190
1500	185	200	200
2000	210	225	225
2500	230	245	245
3000	240	260	260
3500	260	280	280
4000	280	300	300

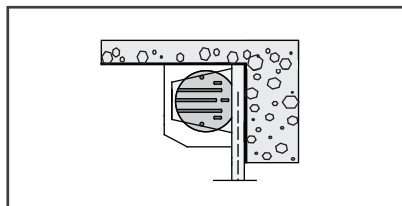


Suojakotelomallit:

Kotelomalli 1



Kotelomalli 2



Kotelomalli 3

