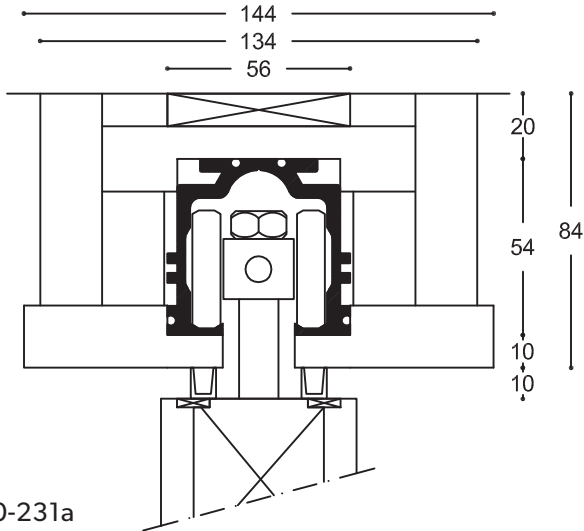




auran  
st-team

aura  
taite-  
seinät **120**

#### Yläkiskosto, EI30/60, Tyyppi 84-134



120-231a

#### Tyypimäärittelmä

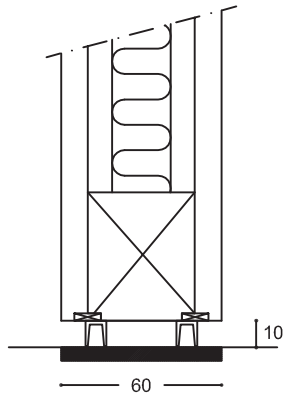
EI30:  
Paloluokitus: DS 1051.1  
Elementtien reunat ilman alumiiniprofiileita.

EI60:  
Paloluokitus: SIS 02 48 20 ja .2/ISO 834  
Elementtien reunat ilman alumiiniprofiileita.

Yleisesti:  
Elementit voidaan toteuttaa ainoastaan yläkantoisina.  
Viimeinen elementti toimii ovelementtinä ASSA 565-lukkopesän kanssa.  
Toimitus ei sisällä lattian teräslistoja syttyvien lattiapintojen päälle.

#### Alaohjauskisko, EI30/60, keskiripusteinen

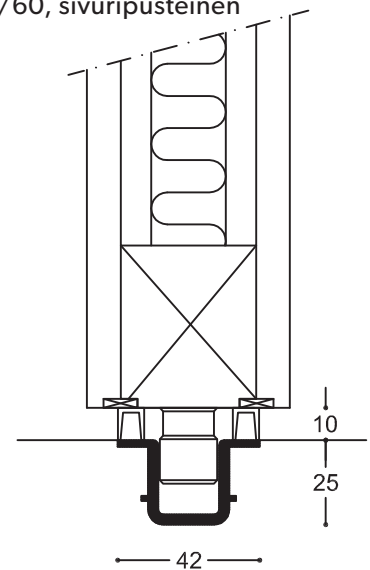
Lattian korko saa vaihdella max.  $\pm 1$  mm, jotta saavutetaan paras toimintavarmuus ja paloturvallisuus.



120-231b

#### Alaohjauskisko, EI30/60, sivuripusteinen

Lattian korko saa vaihdella max.  $\pm 1$  mm, jotta saavutetaan paras toimintavarmuus ja paloturvallisuus.



120-231c

## 120-231

Kuvasuhde: 1:2  
Kuvasuhde mm:  
Pvm: 03.04.2012  
Rev. nro.: B



auran  
st-team

**SWG**  
Scandinavian Wall Group

Ravurinkatu 5  
20380 Turku  
p 02 486 4900  
f 02 486 9142