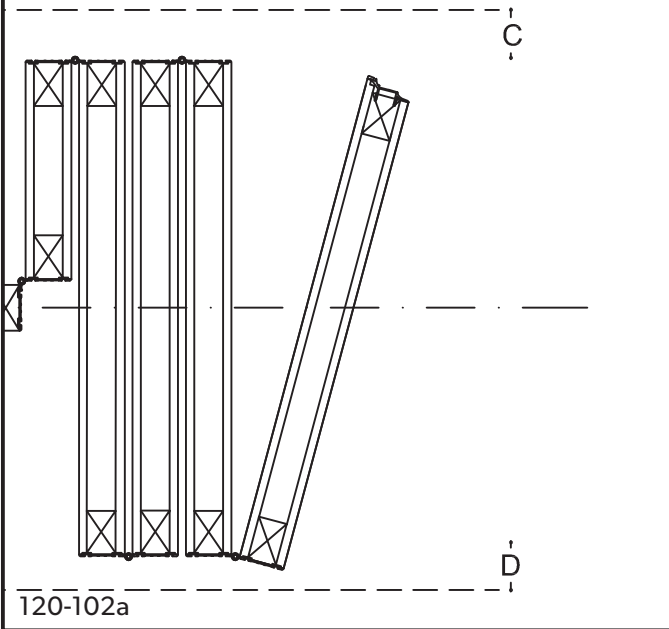




aura
st-team

aura
taite-
seinät **120**

Keskiripusteinen



Seinätyypit

Ääni	Palo	Paksuus	Paino	Max. korkeus
Rw	EI	Paksuus	Kg/m ²	Max. korkeus
31	–	65 mm	19	4000 mm
37	–	65 mm	20	4000 mm
41	–	65 mm	28	4000 mm
44	–	65 mm	30	4000 mm
46	–	65 mm	39	4000 mm
48	–	100 mm	47	3000 mm
40	30	61 mm	30	3000 mm
42	60	100 mm	40	3000 mm

Äänimittaus: EN ISO 140/3

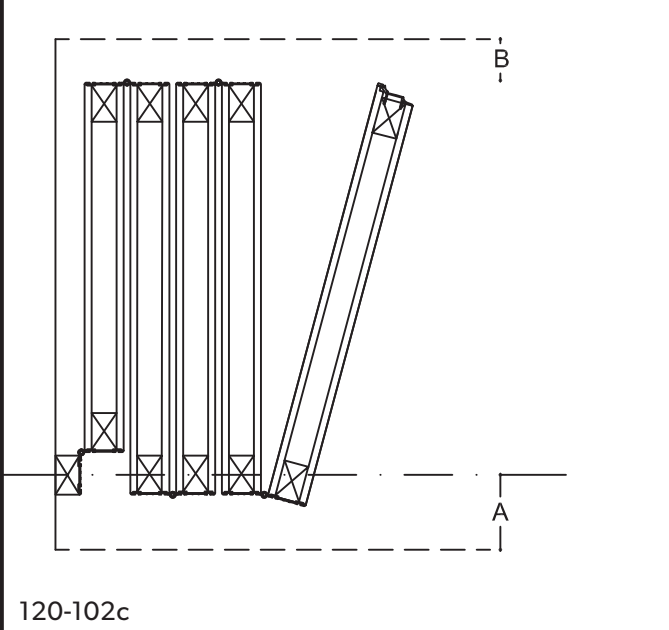
Paloluokitus EI30: DS 1051.1

Paloluokitus EI60: SIS 02 48 20 utg.2/ISO 834

Huom! Valitessasi EI30 tai EI60 -seiniä, saat lisätietoa turvamääräyksistä paikalliselta paloviranomaiselta.

120-102b

Sivuripusteinen, lattiakantoinen



Mittavaatimukset varasto-osuudelle

Vähimmäisetäisyydet seinään

	A	B	C	D
61/65 mm elem. paksuus	155	95	95	95
100 mm elem. paksuus	185	130	130	130

Varaston syvyyslaskelma

EI30	Elem. määrä x 66 mm (+45 mm)
31-46 dB	Elem. määrä x 75 mm (+45-90 mm)
EI60	Elem. määrä x 105 mm (+45 mm)
48 dB	Elem. määrä x 112 mm (+45-105 mm)

Elementin leveys

Elementin kokoa laskettaessa on huomioitava paino ja sen hallittavuus.

Mikäli sinulla on erityistoiveita tai tarkennettavaa, ota yhteyttä: stteam@stteam.fi

120-102d

120-102

Kuvasuhde:
Kuvasuhde mm:
Pvm:
Rev. nro.:

16.04.2010
D



aura
st-team

SWG
Scandinavian Wall Group

Ravurinkatu 5
20380 Turku
p 02 486 4900
f 02 486 9142