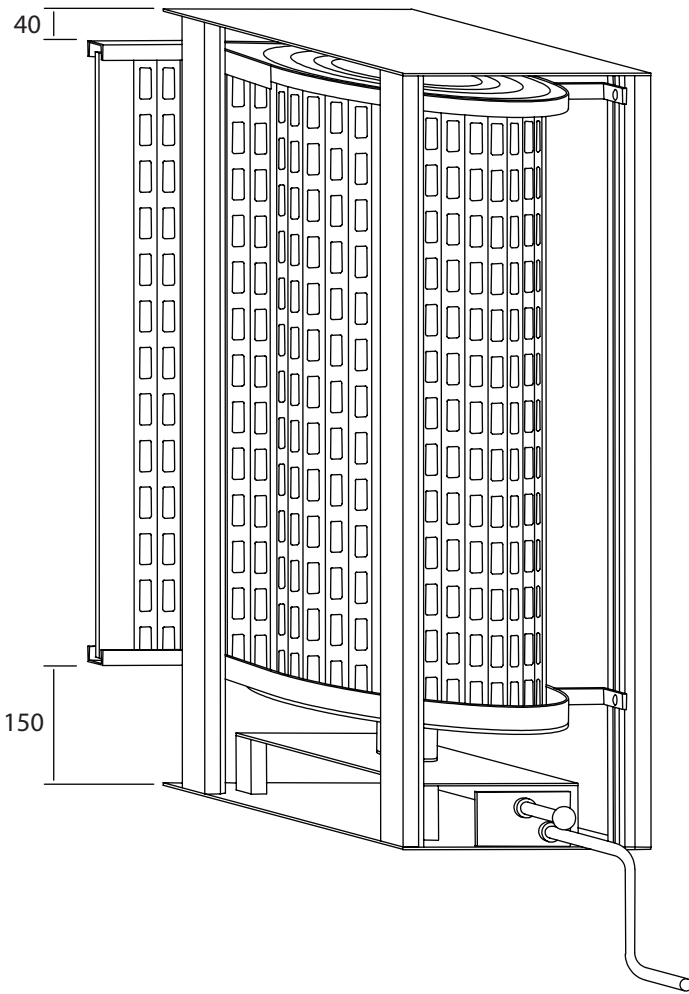




## Suojari-pystysälerullain



### Maksimimitat:

**Jousikäyttö:** 4500 x 1500 mm  
**Kampikäyttö:** 6000 x 1500 mm

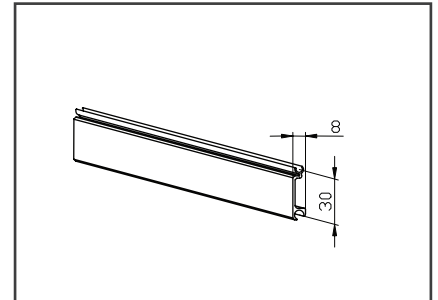
### Kokonaisleveys: (mm) Kehysmitta: (mm)

- 3500	270
3500 - 5500	320
5500 -	370

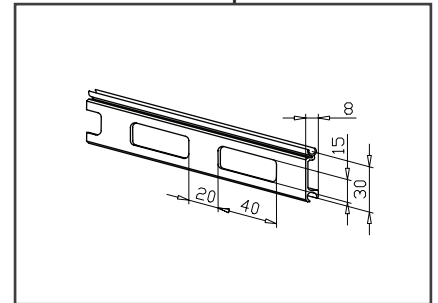
### Tekniset tiedot:

**Käyttötapa:** jousi / kampi  
**Putki:** ø 78 mm  
**Paino:** 5,5 kg/m<sup>2</sup>  
**Vakiovärit:** anod. / alum.  
**Ohjauskisko:** 20x20x20-2 mm  
**Min. taivutus:** 160 mm

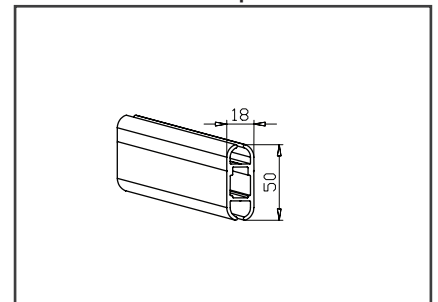
### Säleprofiili 603000



### Kalteriprofiili 603040



### Vetoprofiili 501850



### Ohjauskisko U-20x20x20

