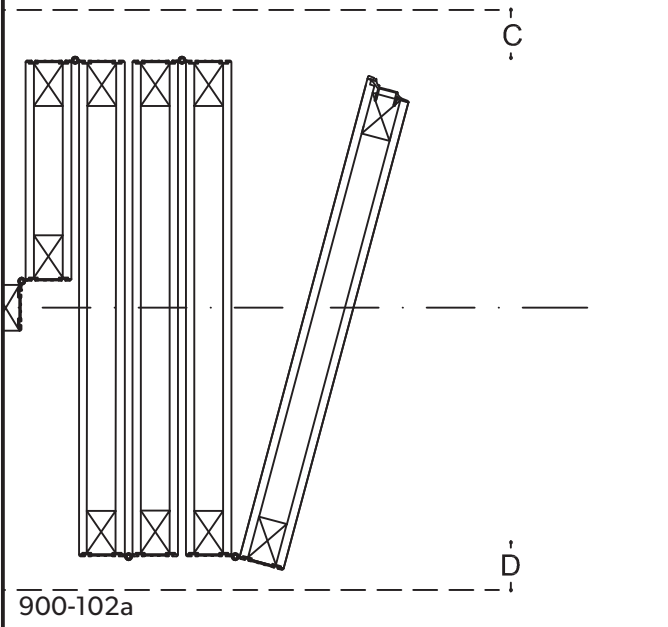




auran
st-team

aura
lasitaite-
seinä 900

Keskiripusteinen



900-102a

Elementti koot

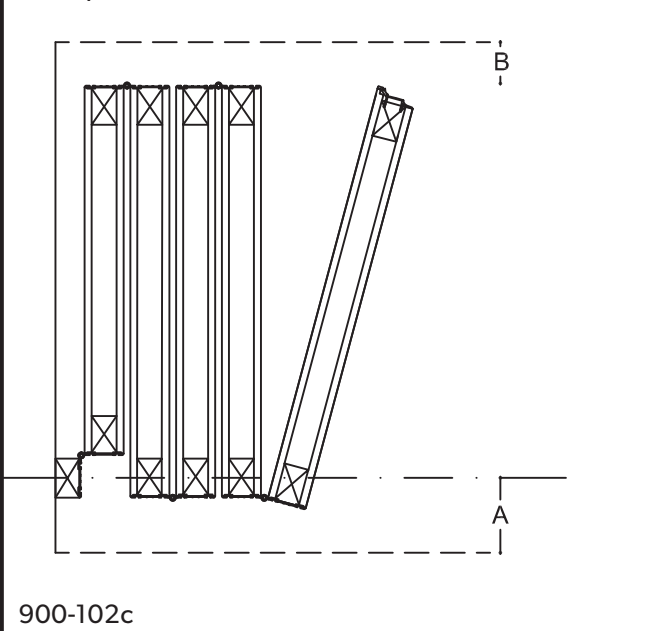
	Min. leveys	Max. leveys	Min. korkeus
Sivuripusteinen elementti	300	700	2700*
Keskiripusteinen elementti	300	800	2700*
Käyntiovielementti	300	800	2700*

Vakiona toimitus 6,38 mm paksuisella laminoidulla lasilla
- Saatavana myös tuplasitettuna integroiduilla sälekaihtimilla.

*korkeus > 2500 mm

900-102b

Sivuripusteinen, lattiakantoinen



900-102c

Mittavaatimukset varasto-osuudelle

Vähimmäisetäisyydet seinään

	A	B	C	D
65 mm elem. paksuus	155	95	95	95

Varaston syvyyslaskelma

900 | Elem. määrä x 75 mm (+65-90 mm)

Elementin kokoa laskettaessa on huomioitava paino ja sen hallittavuus.

Mikäli sinulla on erityistoiveita tai tarkennettavaa, ota yhteyttä: stteam@stteam.fi

900-102d

190-102

Kuvasuhde:
Kuvasuhde mm:
Pvm:
Rev. nro.:

24.6.2014
D



auran
st-team

SWG
Scandinavian Wall Group

Ravurinkatu 5
20380 Turku
p 02 486 4900
f 02 486 9142

Oikeudet teknisiin muutoksiin pidätetään

stteam@stteam.fi
www.stteam.fi